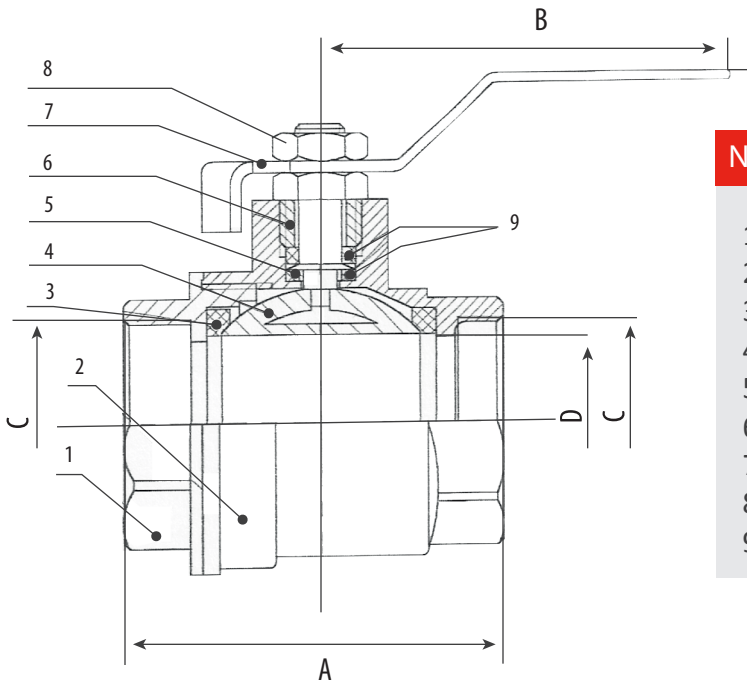


VÁLVULA DE BOLA

DURA®

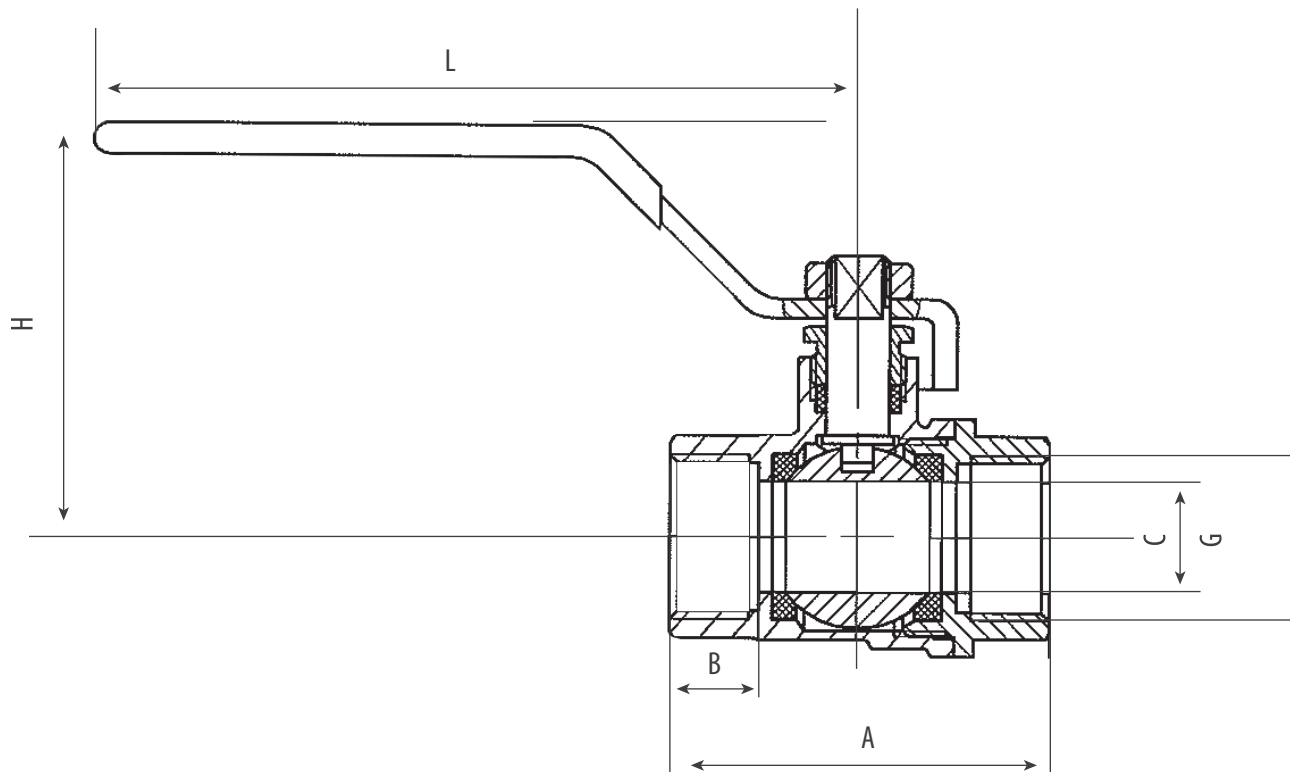


Número	Descripción	Material
1	Tuerca	Laton
2	Cuerpo	Laton
3	Asiento	PTFE
4	Bola	Laton
5	Vástago	Laton
6	Tuerca de aprete	Laton
7	Tuerca	Acero
8	Tuerca Exagonal	Laton
9		PTFE

Tamaño Nominal	A	B	C	D(DN)	E	F	Est. Weight (g)
1/4	42	80	Z1/4	010	40		118
3/8	42	80	Z3/8	010	40		125
1/2	52	90	Z1/2	015	46		165
3/4	6	90	Z3/4	019	48		220
1	68	110	Z1	024	52		370
1-1/4	77	130	Z1-1/4	030	72		590
1-1/2	88	145	Z1-1/2	038	85		900
2	101	145	Z2	048	97		1500
2-1/2	116	230	Z2-1/2	062	130		3100
3	149	230	Z3	073	140		5300
4	160	230	Z4	089	150		9000

VÁLVULA DE BOLA

DURA®



G	A	B	C	H	E
1/2"	52	10,80	15	46	90
3/4"	53	12,5	18	45	85
1"	58	12,8	22	53	103
1 1/4"	71,5	14,5	30	67	119
1 1/2"	78,7	14,5	35,5	76	136

Representante exclusivo en Chile

cosmoplas®

Casa Matriz

Río Refugio 9652, Núcleo Empresarial ENEA, Pudahuel, Santiago
Fono: (56-2) 2598 7000, Fax: (56-2) 2598 7002

www.cosmoplas.cl

SUCURSALES SANTIAGO

Santiago Centro
Argomedo 195
Fono: (02) 2635 2660

Santiago Oriente
Tabancura 1468
Vitacura
Fono: (02) 2217 8038

Servicio Técnico
Los Maitenes Poniente 1286
Pudahuel
Fono: (02) 2598 7103

SUCURSALES REGIONES

Antofagasta
Av. Pedro Aguirre Cerda 8210
Fono: (55) 2230 146

La Serena
Gerónimo Méndez 1759
Fono: (51) 2239 698
Barrio Industrial de Coquimbo

Viña del Mar
Camino Internacional 5465
Bodega H1
Fono: (32) 2158 417

Concepción
Ruta camino a Coronel
Km 10 #5580
Megacentro San Pedro
Fono: (41) 2463 695

Temuco
Av. Pedro de Valdivia 0101
Fono: (45) 2214 459

Puerto Montt
Panamericana Norte 1301
Fono: (65) 2481 747