

Descripción

1

NM 65-200/190 BQQE



Bomba centrífuga de voluta, no autocebante y de una etapa, diseñada de acuerdo con la norma ISO 5199, con dimensiones y rendimiento nominal de acuerdo con la norma EN 733 (10 bar). Las bridas son de PN 16 y sus dimensiones satisfacen los requisitos establecidos por la norma EN 1092-2. La bomba posee un puerto de aspiración axial, un puerto de descarga radial, eje horizontal y un diseño que facilita la extracción del motor, el soporte del motor, la cubierta y el impulsor sin necesidad de desmontar la carcasa de la bomba ni las tuberías.

El cierre de fuelle de caucho no equilibrado satisface los requisitos establecidos por la norma DIN EN 12756. La bomba está acoplada directamente a un motor asíncrono refrigerado por ventilador.

Paneles control:

Convertidor de frecuencia: NONE

Líquido:

Líquido bombeado: Agua
Rango de temperatura del líquido: 0 .. 120 °C
Temperatura del líquido durante el funcionamiento: 20 °C
Densidad: 998.2 kg/m³

Técnico:

Velocidad predeterminada: 2940 rpm
Caudal nominal Max: 160 m³/h
Altura nominal Max: 70 m
Diámetro real del impulsor: 190 mm
Diámetro nominal del impulsor: 219 mm
Disp. de cierre: Single
Código del cierre: BQQE
Tolerancia de curva: ISO9906:2012 3B
Diseño rodamiento: Standard

Materiales:

Cuerpo hidráulico: Fundición
Carcasa de la bomba: EN-GJL-250
ASTM class 35
Mat. de anillo de desgaste: Latón
Impulsor: Fundición
EN-GJL-200
ASTM class 30
Eje: Stainless steel
EN 1.4301
AISI 304

Instalación:

Temperatura ambiente máxima: 60 °C
Presión de trabajo máxima: 16 bar
Normativa de conexión de tubería: EN 1092-2
Tamaño de la conexión de entrada: DN 80
Tamaño de la conexión de salida: DN 65



Empresa: Vogt
Creado Por: Juan Troncoso
Teléfono: +569 8 479 30 89
E-m:: juan.troncoso@vogt.cl
Datos: 02/06/2020

Descripción

Normativa de conexión de tubería: EN 1092-2
Presión nominal para la conexión de la tubería: PN 16
Carcasa de bomba con pie: No
Bloque de soporte: N

Datos eléctricos:

Tipo de motor: 160L
Clase eficiencia IE: IE2-E3
Potencia nominal - P2: 25 HP
Frecuencia de red: 50 Hz
Tensión nominal: 3 x 380-415D
Intensidad nominal: 34,5-32,5/20,0-18,8 A
Intensidad de arranque: 830-980 %
Cos phi - factor de potencia: 0.89-0.85
Velocidad nominal: 2940-2950 rpm
Eficiencia: IE2-IE3 (92,1-92,4%)
Eficiencia del motor a carga total: 92.4 %
Eficiencia del motor a una carga de 3/4: 93.2 %
Eficiencia del motor a una carga de 1/2: 93.2 %
Número de polos: 2
Grado de protección (IEC 34-5): 55 Dust/Jetting
Clase de aislamiento (IEC 85): F
Motor N.º: 87420030

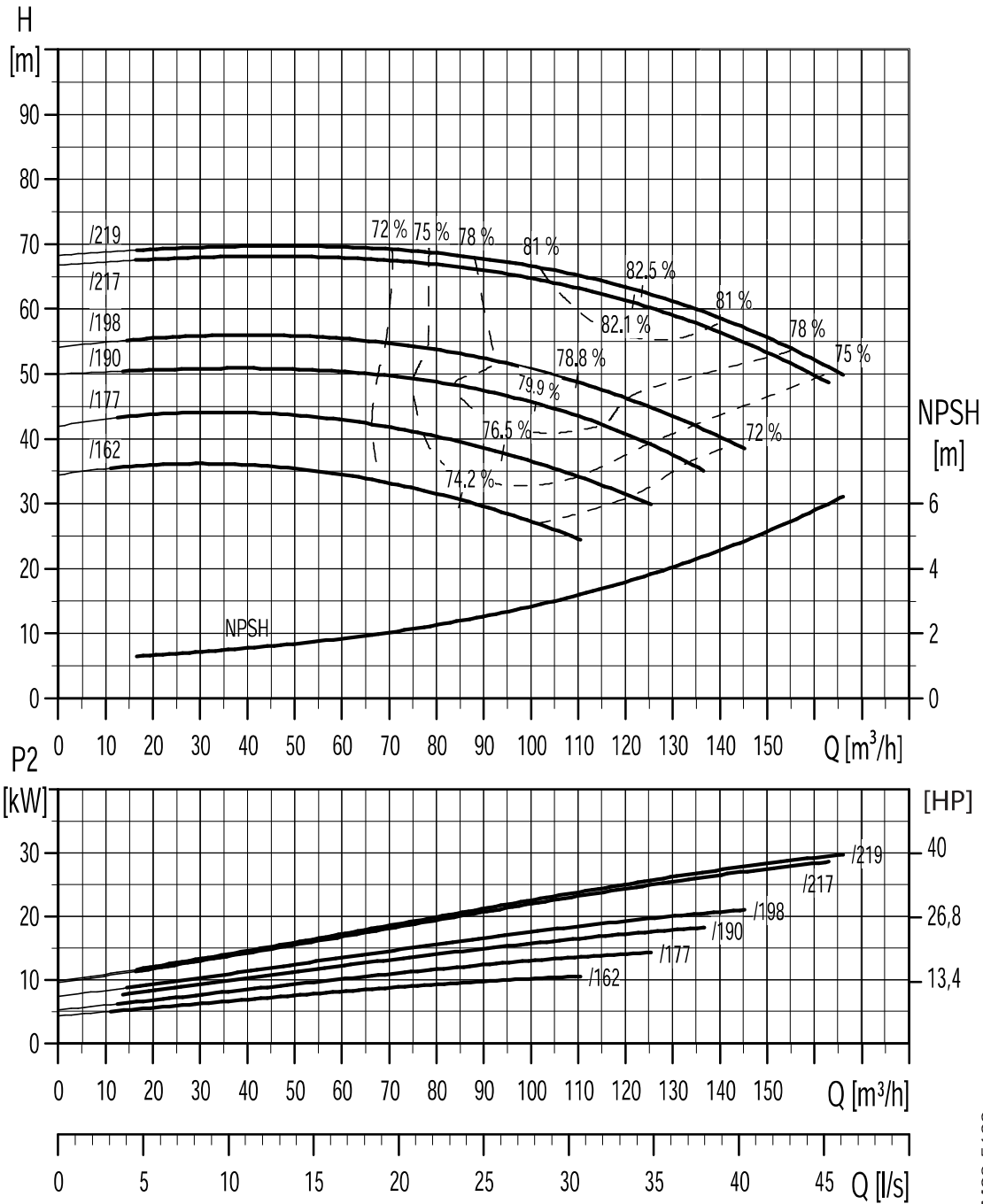
Otros:

Índice de eficiencia mínima, IE min: 0.70
Peso neto: 167 kg
Peso bruto: 192 kg
Volumen de transporte: 0.707 m³
Tarifa personalizada n.º: 8413.7000

Serie N
Serie NM

65-200

Velocidad Nominal / Nominal Speed
2900 1/min



Curvas características y datos técnicos

TM03 5100

Tolerancias de las curvas características según ISO 9906, anexo A.

NM, N65-200

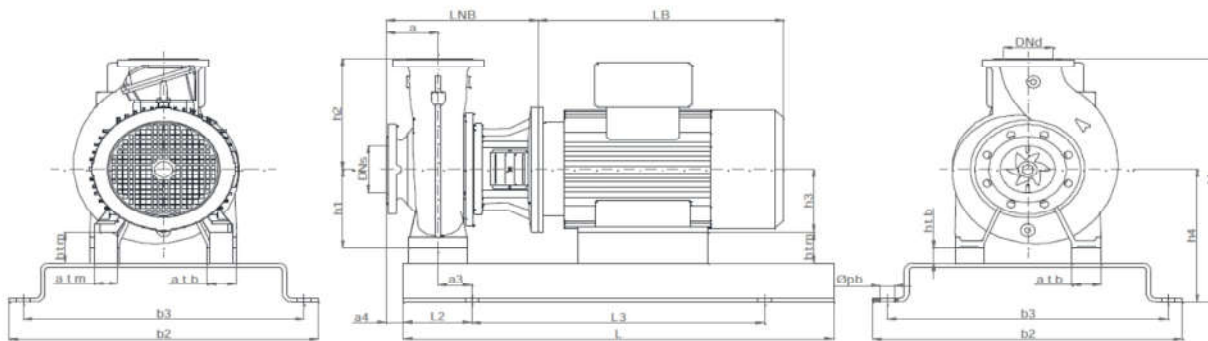
2 polos

Serie N
Serie NM

65-200

Velocidad Nominal / Nominal Speed
2900 1/min

(NM) Sobre Base Plegada



(Dimensiones en mm)

Equipo de Bombeo				Bridas		Base	Dimensiones														Montaje								
Modelo	HP	Frame	Polos	DNb	DNd	Modelo	a	a4	a3	h1	h2	h3	h4	H	LNB	LB	L1	L2	L3	B2	B3	Øpb	Peso Aprox	Tacos Bomba (Ø)	Tacos Motor (Ø)	Pernos Bomba (Ø)	Pernos Motor (Ø)		
NM 50-200 (*)	10	132S (*)	2	65	50	BMB3	100	30	30	160	200	132	240	440	313	391	670	100	470	490	440	24	142	28	51	M12 x 30	M12 x 40
	15	160M	2	65	50	BMB5	100	30	50	160	200	160	265	465	343	478	750	120	510	540	490	24	201	25	50	25	64	M12 x 30	M16 x 40
	20	160M	2	65	50	BMB5	100	30	50	160	200	160	265	465	343	478	750	120	510	540	490	24	230	25	50	25	64	M12 x 30	M16 x 40
	25	160L	2	65	50	BMB5	100	30	50	160	200	160	265	465	343	518	750	120	510	540	490	24	261	25	50	25	64	M12 x 30	M16 x 40
NM 50-250 (*)	30	180M	2	65	50	BMB5	100	30	50	160	200	180	260	460	343	602	750	120	510	540	490	24	292	20	50	M12 x 30	M16 x 40
	20	160M	2	65	50	BMB3	100	17,5	17,5	180	225	160	260	485	343	478	670	100	470	490	440	24	228	20	64	M12 x 30	M16 x 40
	25	160L	2	65	50	BMB5	100	17,5	37,5	180	225	160	260	485	343	518	750	120	510	540	490	24	270	20	64	M12 x 30	M16 x 40
	30	180M	2	65	50	BMB5	100	17,5	37,5	180	225	180	260	485	343	602	750	120	510	540	490	24	301	M12 x 30	M16 x 40
NM 65-125	40	200L	2	65	50	BMB6	100	17,5	87,5	180	225	200	310	535	343	659	1000	170	660	670	610	28	342	30	65	10	82	M12 x 30	M20 x 50
	5,5	112M	2	80	65	BMB4	100	17,5	7,5	160	180	112	240	420	274	372	590	90	410	540	490	24	106	48	40,5	M12 x 30	M10 x 30
	12,5	132S (*)	2	80	65	BMB4	100	17,5	7,5	160	180	132	240	420	313	391	590	90	410	540	490	24	121	28	51	M12 x 30	M12 x 40
NM 65-160 (*)	10	132S (*)	2	80	65	BMB5	100	17,5	37,5	160	200	132	240	440	313	391	750	120	510	540	490	24	126	28	51	M12 x 30	M12 x 40
	12,5	132S (*)	2	80	65	BMB4	100	17,5	7,5	160	200	132	240	440	313	391	590	90	410	540	490	24	119	28	51	M12 x 30	M12 x 40
	15	160M	2	80	65	BMB5	100	17,5	37,5	160	200	160	265	465	343	478	750	120	510	540	490	24	202	25	65	25	64	M12 x 30	M16 x 40
	20	160M	2	80	65	BMB5	100	17,5	37,5	160	200	160	265	465	343	478	750	120	510	540	490	24	231	25	65	25	64	M12 x 30	M16 x 40
NM 65-200 (*)	25	160L	2	80	65	BMB5	100	17,5	37,5	160	200	160	265	465	343	518	750	120	510	540	490	24	262	25	65	25	64	M12 x 30	M16 x 40
	15	160M	2	80	65	BMB5	100	17,5	37,5	180	225	160	260	485	343	478	750	120	510	540	490	24	208	20	64	M12 x 30	M16 x 40
	20	160M	2	80	65	BMB5	100	17,5	37,5	180	225	160	260	485	343	478	750	120	510	540	490	24	237	20	64	M12 x 30	M16 x 40
NM 80-160 (*)	25	160L	2	80	65	BMB5	100	17,5	37,5	180	225	160	260	485	343	518	750	120	510	540	490	24	268	20	64	M12 x 30	M16 x 40
	30	180M	2	80	65	BMB5	100	17,5	37,5	180	225	180	260	485	343	602	750	120	510	540	490	24	299	M12 x 30	M16 x 40
	15	160M	2	100	80	BMB5	125	42,5	37,5	180	225	160	260	485	368	478	750	120	510	540	490	24	209	20	64	M12 x 30	M16 x 40
	20	160M	2	100	80	BMB5	125	42,5	37,5	180	225	160	260	485	368	478	750	120	510	540	490	24	238	20	64	M12 x 30	M16 x 40
NM 80-200	25	160L	2	100	80	BMB5	125	42,5	37,5	180	225	160	260	485	368	518	750	120	510	540	490	24	269	20	64	M12 x 30	M16 x 40
	30	180M	2	100	80	BMB5	125	42,5	37,5	180	225	180	260	485	368	602	750	120	510	540	490	24	300	M12 x 30	M16 x 40
	40	200L	2	100	80	BMB6	125	42,5	87,5	180	225	200	310	535	368	659	1000	170	660	670	610	28	342	30	65	10	82	M12 x 30	M20 x 50