

SOLENOIDE 24VAC NO/NC

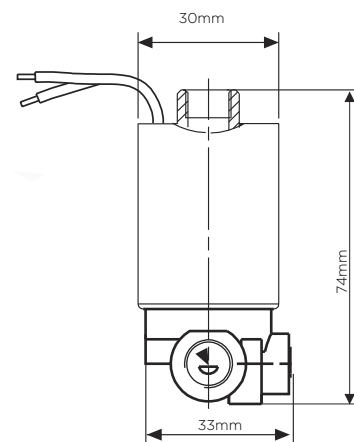
3 Vías, acción directa, latch, diseñado para ser usado con líquidos en general.



● CARACTERÍSTICAS TÉCNICAS

BASE	Metálica / plástico
ALIMENTACIÓN	24 Vac
CONEXIÓN ELÉCTRICA	2 hilos
DIÁMETRO ORIFICIO	1,6mm
FUNCIONAMIENTO	3 vías
CONEXIÓN HIDRÁULICA	1/8" hembra
PRESIÓN MÁXIMA	12 bar
TEMPERATURA MÁXIMA	80°C
PROTECCIÓN	IP65
CONSUMO	3W

● DIMENSIONES



● FUNCIONAMIENTO

La base del solenoide lleva impresas dos flechas tal y como aparecen en la imagen. Conectar la toma Auto a la membrana de la válvula.

Funcionamiento Normalmente abierto (NO):

Mientras que el solenoide no está alimentado, el núcleo del solenoide está abajo dejando cerrada la toma de "Escape", y comunicando las tomas "Entrada" y "Auto", permitiendo que se llene la membrana de la válvula.

Cuando se alimenta el solenoide, el núcleo del solenoide sube dejando cerrada la toma de "Entrada", y comunicando las tomas "Escape" y "Auto", permitiendo que se vacíe la membrana de la válvula.

Funcionamiento Normalmente cerrado (NC):

Mientras que el solenoide no está alimentado, el núcleo del solenoide está arriba dejando cerrada la toma de "Entrada", y comunicando las tomas "Escape" y "Auto", permitiendo que se vacíe la membrana de la válvula.

Cuando se alimenta el solenoide, el núcleo del solenoide baja dejando cerrada la toma de "Escape", y comunicando las tomas "Entrada" y "Auto", permitiendo que se llene la membrana de la válvula.

