

Descripción

1

N 125-400/438 BQQE



Código:

Bomba centrífuga de voluta, no autocebante y de una etapa, diseñada de acuerdo con la norma ISO 5199, con dimensiones y rendimiento nominal de acuerdo con la norma EN 733. Las bridas son de PN 16 y sus dimensiones satisfacen los requisitos establecidos por la norma EN 1092-2. La bomba posee un puerto de aspiración axial, un puerto de descarga radial y un eje horizontal. Su diseño incluye un sistema de extracción trasera que permite desmontar el motor, el acoplamiento, el soporte de los cojinetes y el impulsor sin que esto afecte a la carcasa de la bomba o las tuberías.

El cierre de fuelle de caucho no equilibrado satisface los requisitos establecidos por la norma DIN EN 12756. La bomba está equipada con un motor asíncrono refrigerado por ventilador y montado sobre soportes. La bomba y el motor se encuentran montados en una bancada común.

Líquido:

Líquido bombeado: Agua
Rango de temperatura del líquido: -25 .. 120 °C
Temperatura del líquido durante el funcionamiento: 20 °C
Densidad: 998.2 kg/m³

Técnico:

Velocidad de bomba en la que se basan los datos de bomba: 1480 rpm
Caudal nominal Max: 360 m³/h
Altura nominal Max: 70 m
Diámetro real del impulsor: 412 mm
Impulsor nom.: 438 mm
Cierre primario: BQQE
Cierre secundario: NONE
Tolerancia de curva: ISO9906:2012 3B

Materiales:

Carcasa de la bomba: Hierro fundido
EN-GJL-250
ASTM A48-40 B
Impulsor: Fundición
EN-GJL-200
ASTM A48-30 B
Caucho: EPDM
Mat. anillo desgaste: Latón de alta aleación (CuZn34Mn3Al2)

Instalación:

Temperatura ambiente máxima: 55 °C
Presión de trabajo máxima: 16 bar
Normativa de brida: EN 1092-2
Entrada de bomba: DN 150
Salida de bomba: DN 125
Presión nominal: PN 16
Tipo de acoplamiento: Estándar
Armazón base:



Empresa: Vogt
Creado Por: Juan Troncoso
Teléfono: +569 8 479 30 89
E-m:: juan.troncoso@vogt.cl
Datos: 02/06/2020

Descripción

Tipo de motor: WEG o Similar
Clase eficiencia IE: IE2-IE3
Potencia nominal - P2: 75 HP
Frecuencia de red: 50 Hz
Tensión nominal: 3 x 380-420D
Intensidad nominal: 100-93,0/58,0-54,0 A
Intensidad de arranque: 680-680 %
Cos phi - factor de potencia: 0.87
Velocidad nominal: 1480 rpm
Eficiencia: IE2-IE3 (93,8- 94,6%)
Eficiencia del motor a carga total: 94.6-94.6 %
Eficiencia del motor a una carga de 3/4: 95.1-95.1 %
Eficiencia del motor a una carga de 1/2: 95.0-95.0 %
Número de polos: 4
Grado de protección (IEC 34-5): IP55
Clase de aislamiento (IEC 85): F
Motor N.º: 98957823
Tipo de lubricante: Grease

Otros:

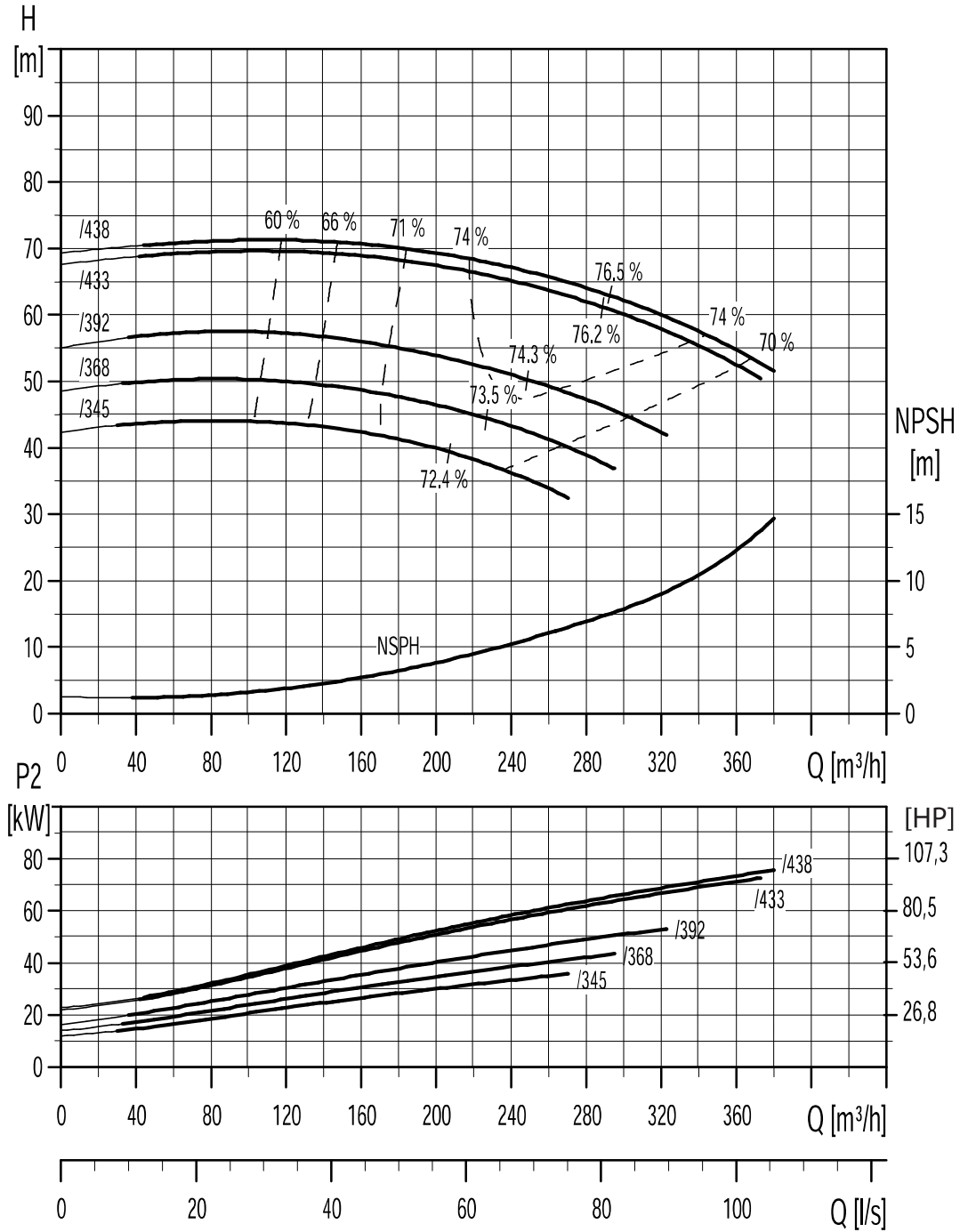
Índice de eficiencia mínima, MEI \geq : 0.50
Peso neto: 915 kg
Peso bruto: 1010 kg
Volumen de transporte: 1.99 m³

Serie N
Serie NM

125-400

Velocidad Nominal / Nominal Speed

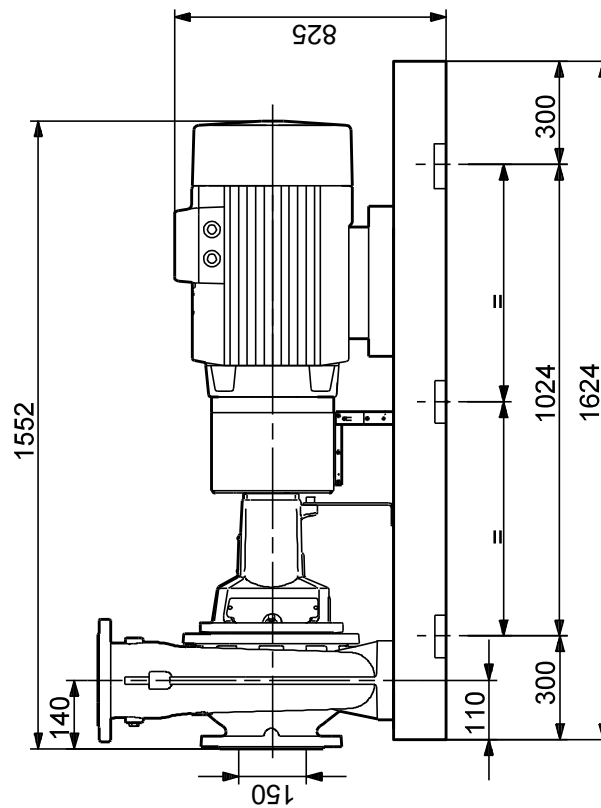
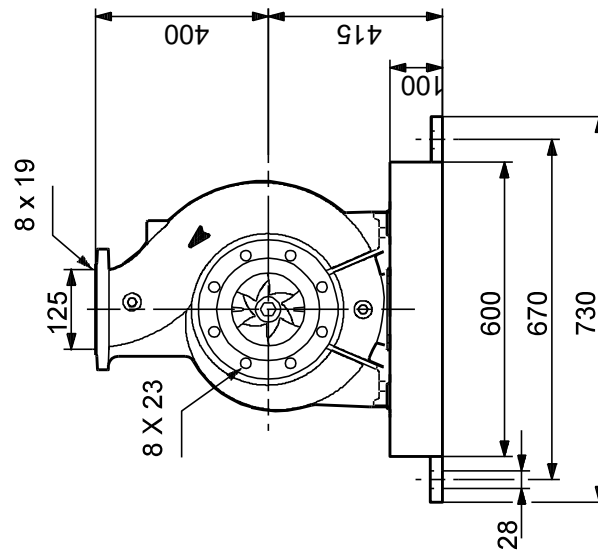
1450 rpm



Tolerancias de las curvas características según ISO 9906, anexo A.

TM03 5152 4106

N 125-400/412 BQQE 50 Hz



Nota: todas las unidades están en [mm] a menos que se indiquen otras. Exención de responsabilidad: este esquema dimensional simplificado no muestra todos los detalles.