

Contar	Descripción
--------	-------------

1

**N 125-400/345 BQQE**



Advierta! la foto puede diferir del actual producto

Bomba centrífuga de voluta, no autocebante y de una etapa, diseñada de acuerdo con la norma ISO 5199, con dimensiones y rendimiento nominal de acuerdo con la norma EN 733. Las bridas son de PN 16 y sus dimensiones satisfacen los requisitos establecidos por la norma EN 1092-2. La bomba posee un puerto de aspiración axial, un puerto de descarga radial y un eje horizontal. Su diseño incluye un sistema de extracción trasera que permite desmontar el motor, el acoplamiento, el soporte de los cojinetes y el impulsor sin que esto afecte a la carcasa de la bomba o las tuberías.

El cierre de fuelle de caucho no equilibrado satisface los requisitos establecidos por la norma DIN EN 12756. La bomba está equipada con un motor asíncrono refrigerado por ventilador y montado sobre soportes. La bomba y el motor se encuentran montados en una bancada común.

**Líquido:**

Líquido bombeado: Agua  
Rango de temperatura del líquido: 0 .. 120 °C  
Temperatura del líquido durante el funcionamiento: 20 °C  
Densidad: 998.2 kg/m<sup>3</sup>

**Técnico:**

Velocidad de bomba en la que se basan los datos de bomba: 1480 rpm  
Caudal nominal Max: 360 m<sup>3</sup>/h  
Altura nominal: 70 m  
Diámetro real del impulsor Max: 438 mm  
Impulsor nom.: 368 mm  
Cierre primario: BQQE  
Cierre secundario: NONE  
Tolerancia de curva: ISO9906:2012 3B

**Materiales:**

Carcasa de la bomba: Hierro fundido  
EN-GJL-250  
ASTM A48-40 B  
Impulsor: Fundición  
EN-GJL-200  
ASTM A48-30 B  
Caucho: EPDM  
Mat. anillo desgaste: Latón de alta aleación (CuZn34Mn3Al2)

**Instalación:**

Temperatura ambiente máxima: 60 °C  
Presión de trabajo máxima: 16 bar  
Normativa de brida: EN 1092-2  
Entrada de bomba: DN 150  
Salida de bomba: DN 125



**Empresa:** Vogt  
**Creado Por:** Juan Troncoso  
**Teléfono:** +569 8 479 30 89  
**E-m::** juan.troncoso@vogt.cl  
**Datos:** 02/06/2020

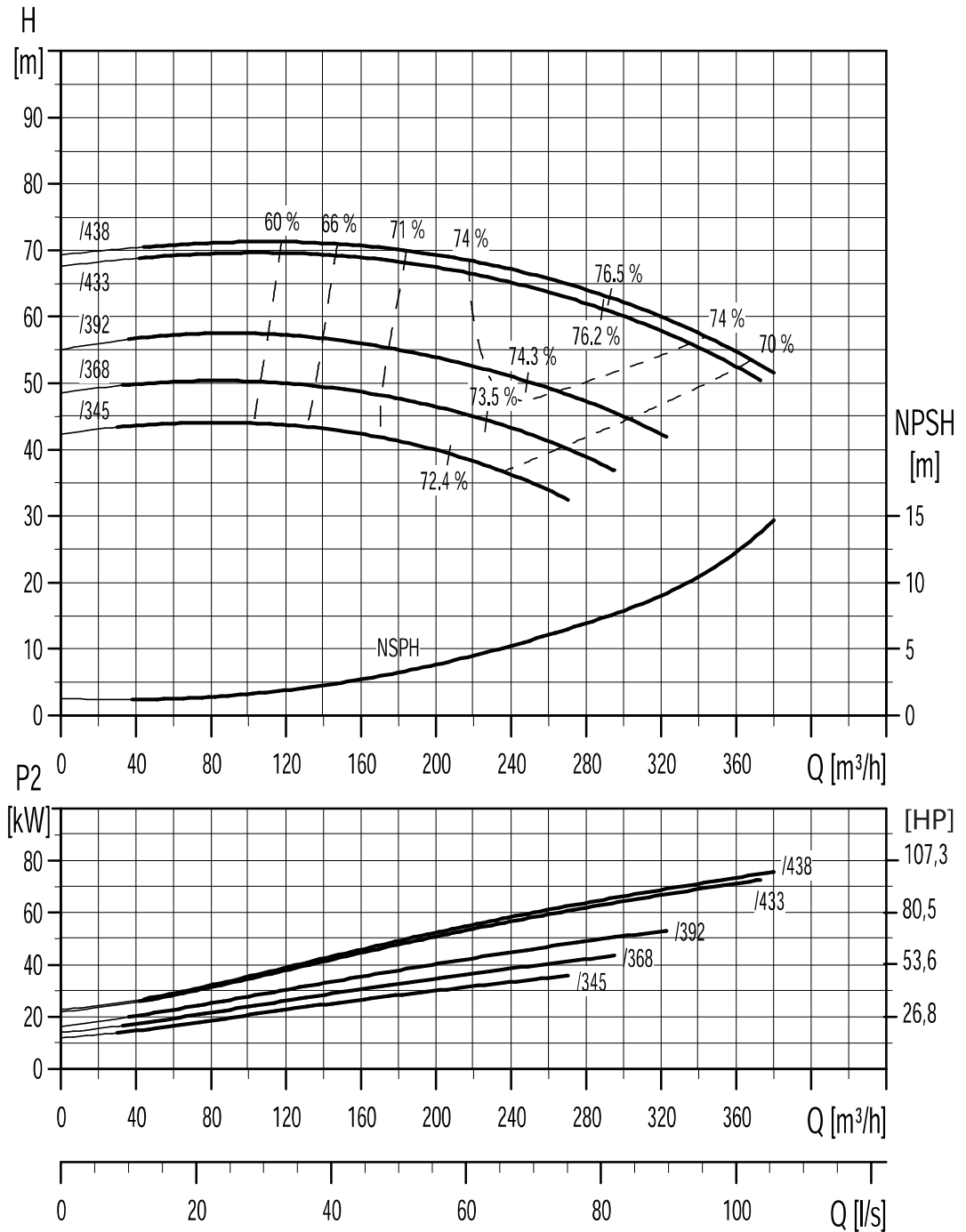
Contar	Descripción
	Presión nominal: PN 16 Tipo de acoplamiento: Estándar Armazón base: EN / ISO
	<b>Datos eléctricos:</b> Tipo de motor: 225S Clase eficiencia IE: IE2-IE3 Potencia nominal - P2: 50 HP Frecuencia de red: 50 Hz Tensión nominal: 3 x 380-420D Intensidad nominal: 69,0-62,5/39,5-36,0 A Intensidad de arranque: 720-720 % Cos phi - factor de potencia: 0.9 Velocidad nominal: 1480 rpm Eficiencia: IE2-IE3 (93,5- 93,9%) Eficiencia del motor a carga total: 93.9-93.9 % Eficiencia del motor a una carga de 3/4: 93.9-93.9 % Eficiencia del motor a una carga de 1/2: 93.2-93.2 % Número de polos: 4 Grado de protección (IEC 34-5): 55 (Protect. water jets/dust) Clase de aislamiento (IEC 85): F Motor N.º: 83L15134 Tipo de lubricante: Grease
	<b>Otros:</b> Índice de eficiencia mínima, MEI $\geq$ : 0.50 Estado ErP: Prod. independiente (directiva EuP) Peso neto: 732 kg Peso bruto: 799 kg Volumen de transporte: 1.61 m <sup>3</sup>

Serie N  
Serie NM

125-400

Velocidad Nominal / Nominal Speed

1450 rpm

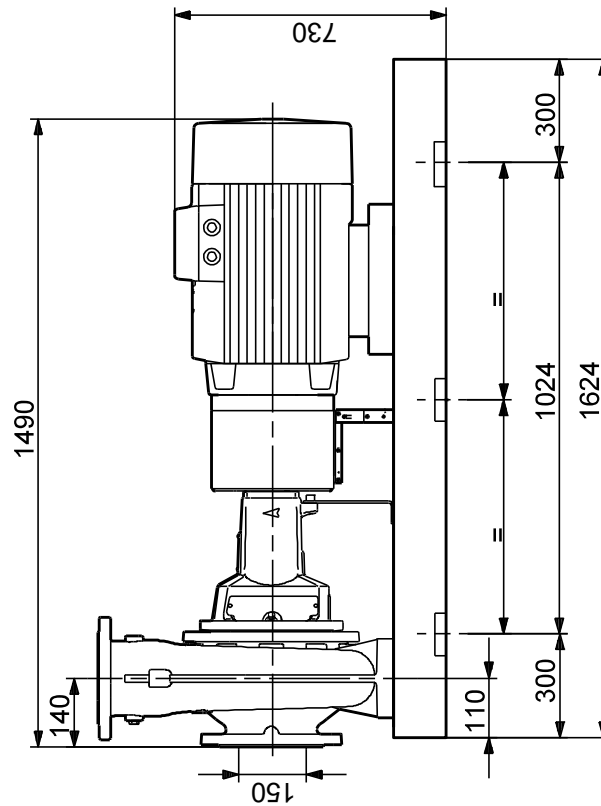
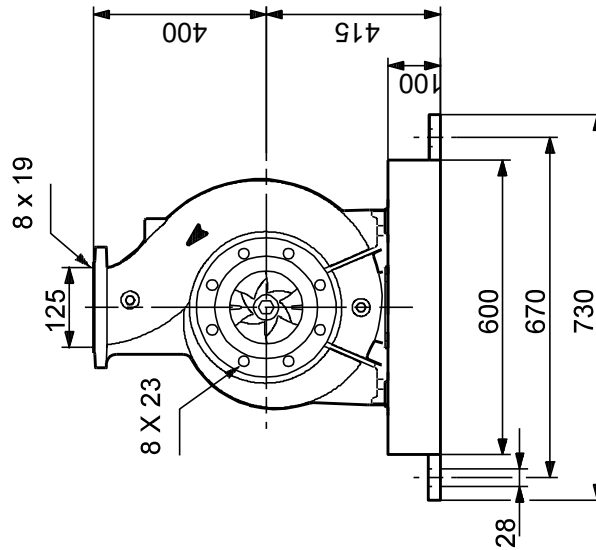


Tolerancias de las curvas características según ISO 9906, anexo A.



Empresa: Vogt  
Creado Por: Juan Troncoso  
Teléfono: +569 8 479 30 89  
E-m:: juan.troncoso@vogt.cl  
Datos: 02/06/2020

## N 125-400/368 -BQQE 50 Hz



Nota: todas las unidades están en [mm] a menos que se indiquen otras. Exención de responsabilidad: este esquema dimensional simplificado no muestra todos los detalles.