



Empresa: Vogt
Creado Por: Juan Troncoso
Teléfono: +569 8 479 30 89
E-m:: juan.troncoso@vogt.cl
Datos: 02/06/2020

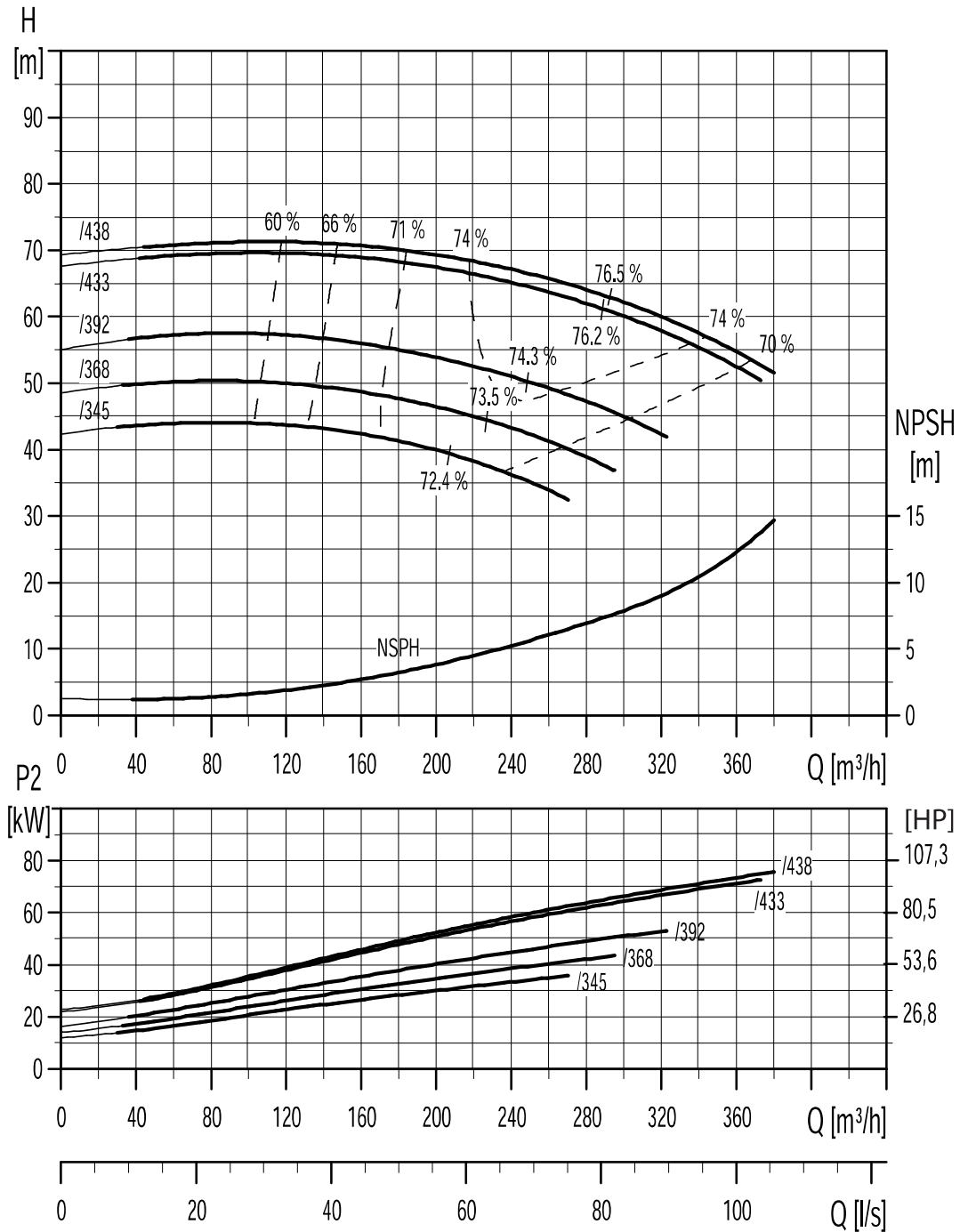
Contar	Descripción
	Tipo de motor: SIEMENS Clase eficiencia IE: IE3 Potencia nominal - P2: 60 HP Frecuencia de red: 50 Hz Tensión nominal: 3 x 380-420D/660-725Y V Intensidad nominal: 83,0-77,0/48,0-44,5 A Intensidad de arranque: 640-640 % Cos phi - factor de potencia: 0.86 Velocidad nominal: 1480 rpm Eficiencia: IE2-IE3 (93,8 -94,2%) Eficiencia del motor a carga total: 94.2-94.2 % Eficiencia del motor a una carga de 3/4: 94.9-94.9 % Eficiencia del motor a una carga de 1/2: 95.1-95.1 % Número de polos: 4 Grado de protección (IEC 34-5): IP55 Clase de aislamiento (IEC 85): F Motor N.º: 98957821 Tipo de lubricante: Grease
	Otros: Índice de eficiencia mínima, MEI \geq 0.50 Estado ErP: Prod. independiente (directiva EuP) Peso neto: 763 kg Peso bruto: 831 kg Volumen de transporte: 1.61 m ³

Serie N
Serie NM

125-400

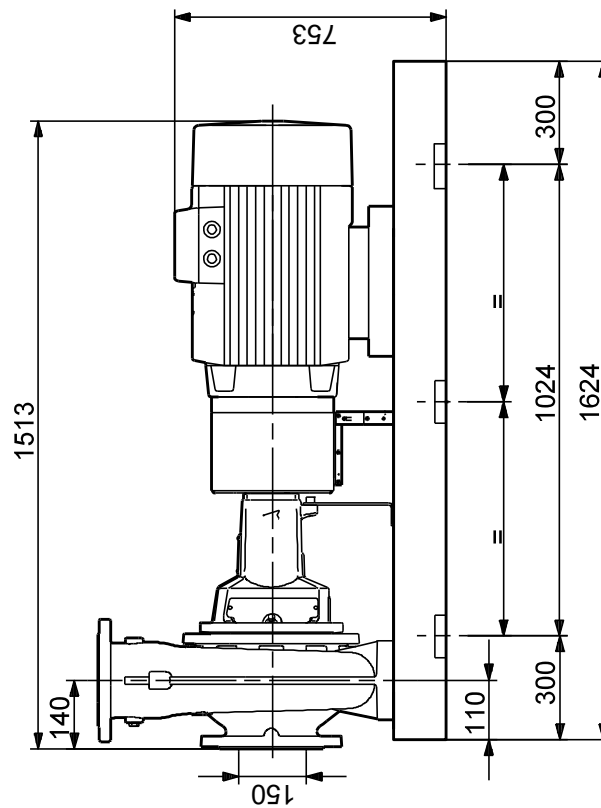
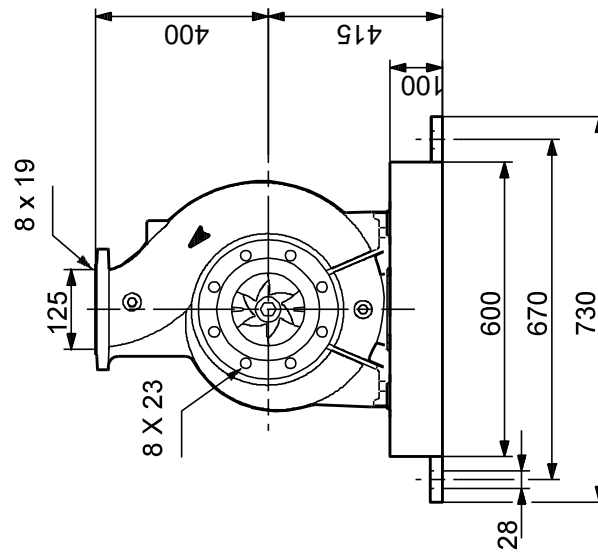
Velocidad Nominal / Nominal Speed

1450 rpm



Tolerancias de las curvas características según ISO 9906, anexo A.

N 125-400/384 - BQQE 50 Hz



Nota: todas las unidades están en [mm] a menos que se indiquen otras. Exención de responsabilidad: este esquema dimensional simplificado no muestra todos los detalles.