

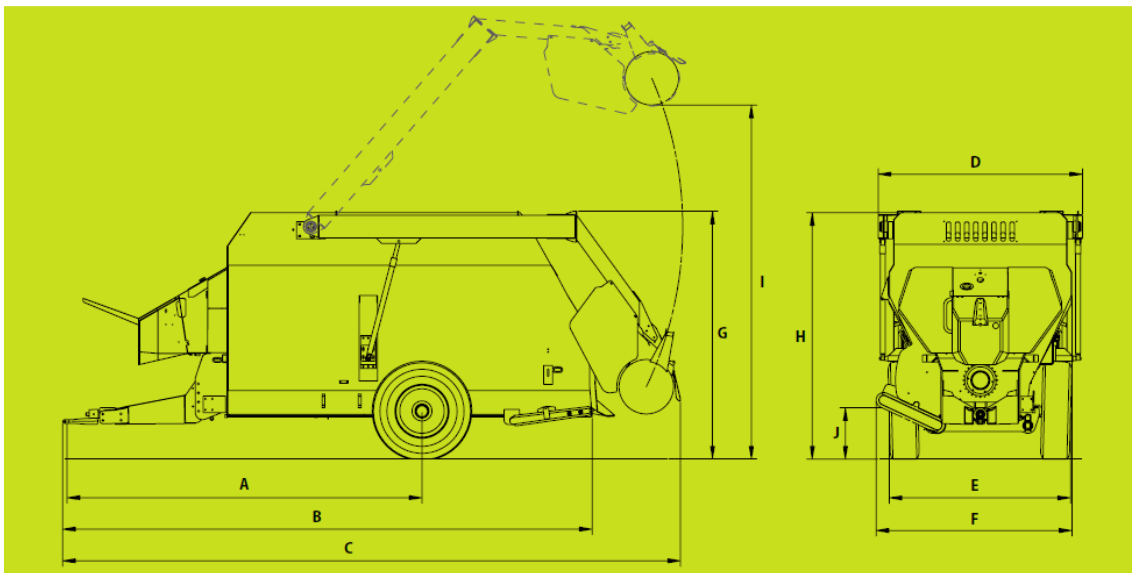
Carro alimentador marca Storti modelo Husky DS120



Nota: foto de referencia, puede cambiar especificaciones o accesorios sin previo aviso

Características Técnicas

- Origen italiano
- Horizontal
- Capacidad 12 metros cúbicos
- Con balanza electrónica Happy Feeder Plus
- Posee 3 sinfines horizontales, 2 superiores y uno inferior
- Cuchillas ajustables y reversibles
- Contra cuchillas de perfil cuadrado reversible
- Descarga delantera móvil en el lado derecho
- Puerta de descarga de 60 x 80 cm.
- Sistema hidráulico independiente
- Controles mecánicos con cables flexibles a distancia en el tractor
- Eje de TDF
- Barra de tracción ajustable en altura
- Pata de apoyo manual
- Neumáticos 315/80 R 22.5
- Requerimiento de potencia 74 HP
- Peso 5.600 kilos



- A: 3,91 metros
B: 5,91 metros
C: 6,81 metros
D: 2,25 metros
E: 1,99 metros
F: 2,16 metros
G: 2,75 metros
H: 2,72 metros
I: 4,45 metros
J: 56,5 cm.

COPEVAL S.A. Rut. 81.290.800-6, Casa Matriz Av. Manuel Rodríguez 1099, San Fernando.
Sucursales: Copiapó; La Serena; Ovalle; Quillota; San Felipe; Melipilla; Buin; Rancagua; Rengo; San Vicente; San Fernando; Nancagua; Santa Cruz; Curicó; Talca; Linares; San Carlos; Chillan; Los Ángeles; Victoria; Lautaro; Temuco; Loncoche; Los Lagos; Osorno; Puerto Varas.